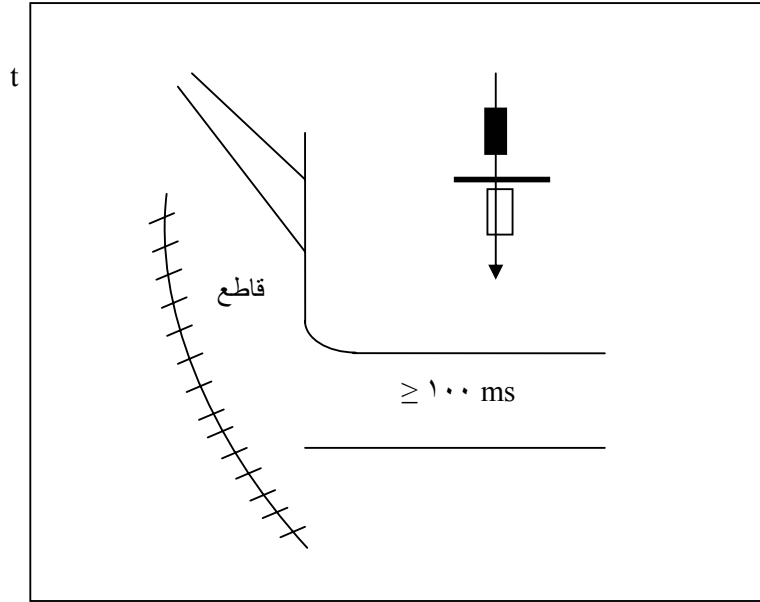


- زمن مقداره لا يقل عن ١٠٠ مللي ثانية بين المنحنيات في نطاق تيار القصر.
- ٢. مصهر يليه قاطع كما بالشكل (٢ - ١١) ومن هذا الشكل نلاحظ الآتي :-
- عدم تجاوز المنحنيات الخصائصية في نطاق تجاوز الحمل.
- زمن مقداره لا يقل عن ٧٠ مللي ثانية بين المنحنيات في نطاق تيار القصر.



I

الشكل (٢ - ١٠) التنسيق بين قاطع ومصهر على التوالي